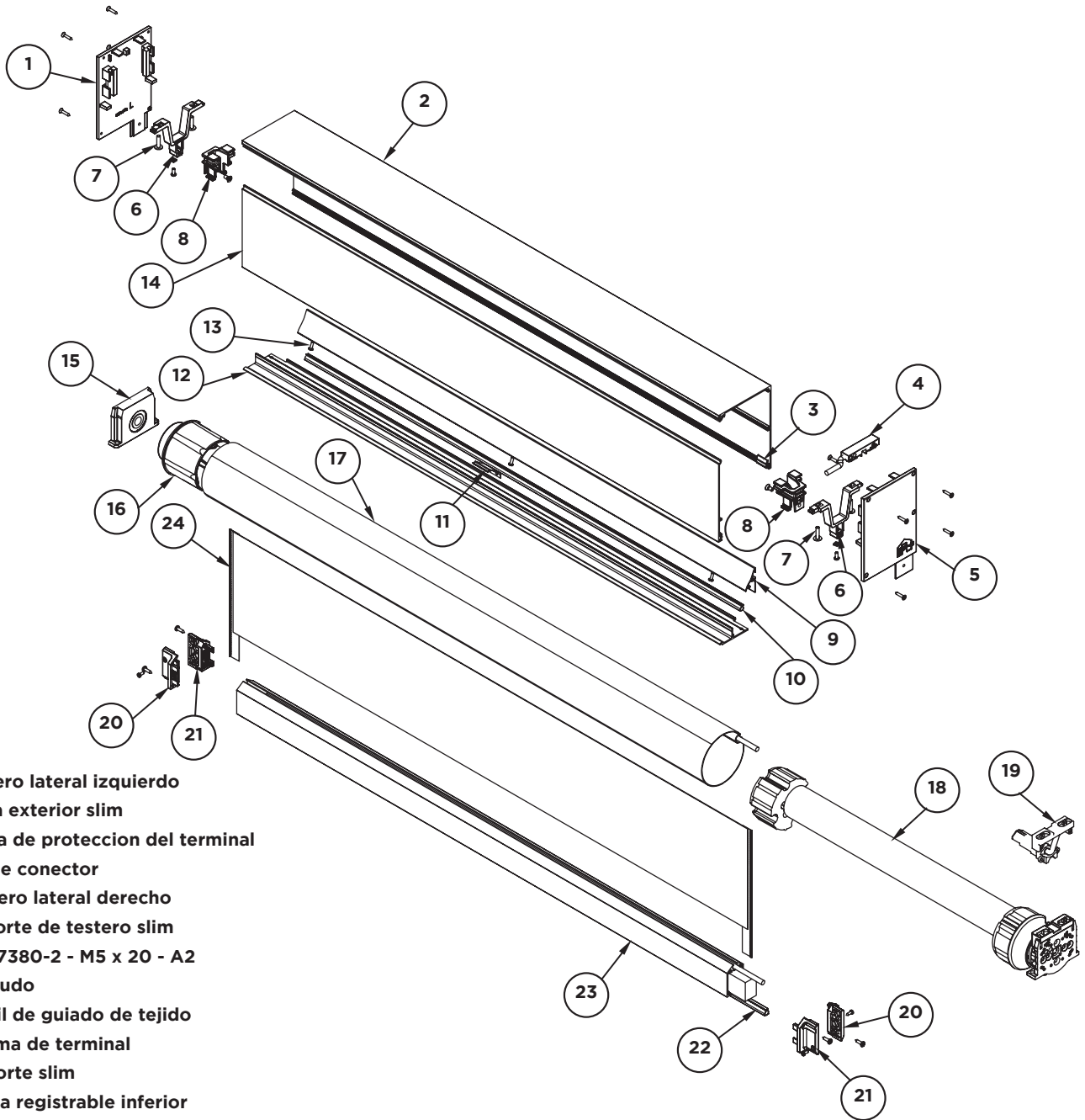


# FIXSCREEN 100 EVO Slim IM7

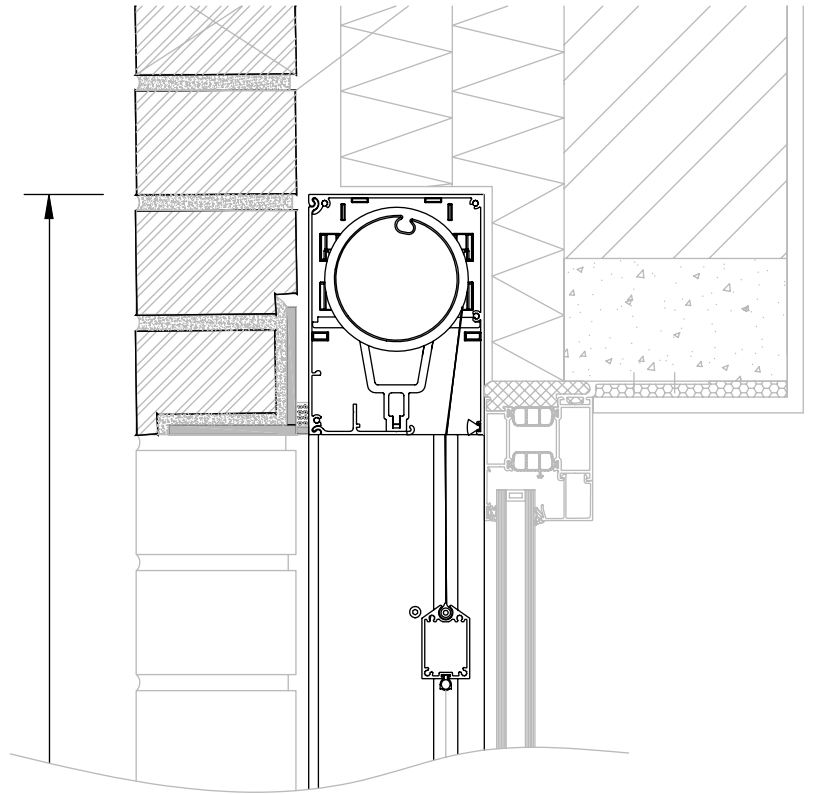
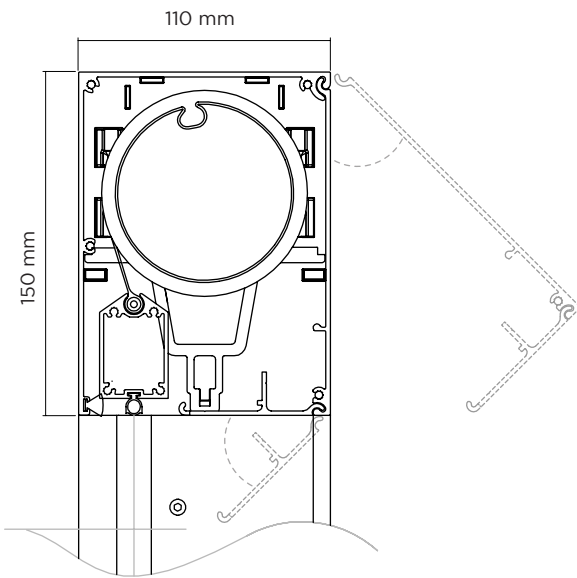
Estor de exterior de altas prestaciones.

Límites dimensionales (alto x ancho): 2,7 m x 4,5 m o 3,0 m x 3,5 m (hasta un máximo de 12,15 m<sup>2</sup>)

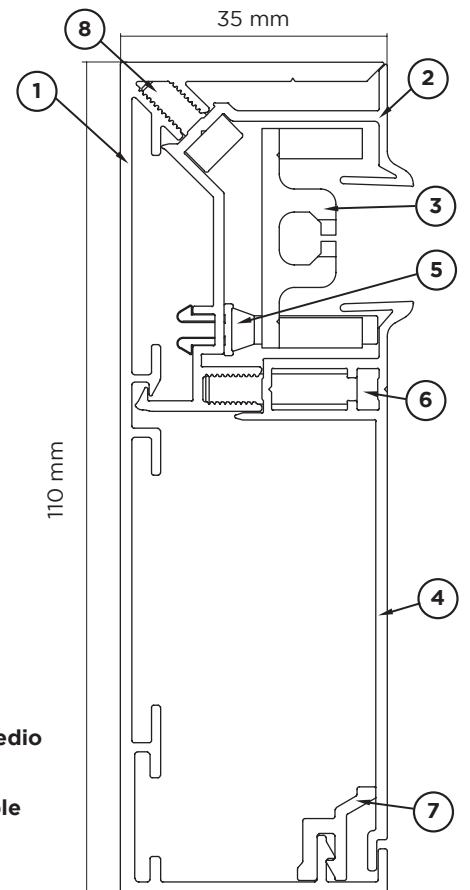
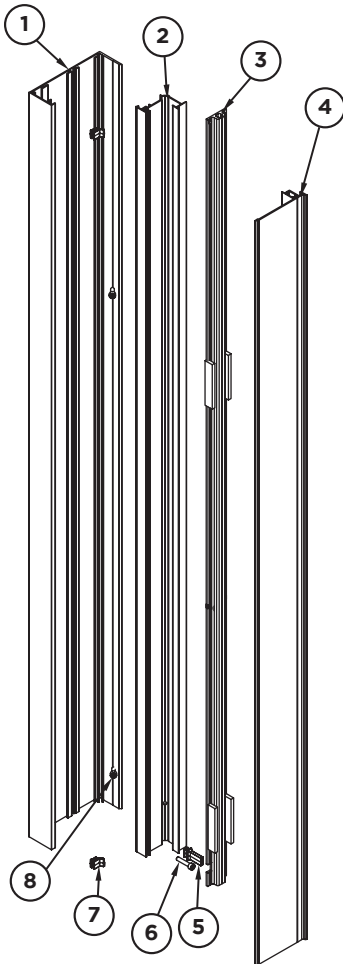


1. Testero lateral izquierdo
2. Tapa exterior slim
3. Pieza de protección del terminal
4. Cable conector
5. Testero lateral derecho
6. Soporte de testero slim
7. ISO 7380-2 - M5 x 20 - A2
8. Embudo
9. Perfil de guiado de tejido
10. Goma de terminal
11. Resorte slim
12. Tapa registrable inferior
13. DIN 7981 CH - 3,9 x 13 - A2 \*
14. Tapa interior
15. Soporte de rodamiento
16. Contera cónica 78 Ø / 63 Ø
17. Tubo de 78 Ø / 63 Ø
18. Motor
19. Motor 4 hilos (LT / WT) / Motor 3 hilos (IO / RTS)
20. Tapón izquierdo
21. Tapón derecho
22. Goma de terminal
23. Terminal
24. Tejido

■ **DETALLE CAJÓN**



■ **DETALLE GUÍA**



1. Guía profunda perfil pared
2. Guía profunda perfil intermedio
3. Guía interna de PVC
4. Guía profunda perfil extraíble
5. Click
6. DIN 912 - M4 x 20 - A2 / 10
7. Soporte de guía profunda
8. DIN 912 - M4 x 10 - A2 / 10